



Fruitpers waterdruk

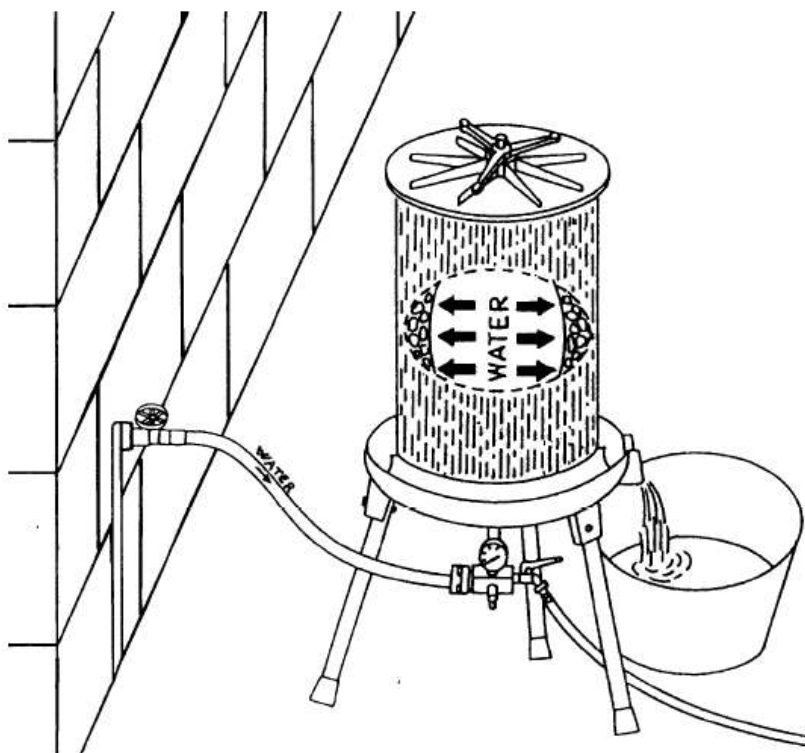
Deze fruitpers is ontworpen om appels en druiven uit te persen, maar ook elke andere substantie zonder pitten of harde, scherpe randen (beschadiging van het membraan).

Dit apparaat werkt met de druk van het leidingwater. Het deksel (B) en de collector (G) zijn uit aluminium gelakt met epoxy-poeder (niet giftig). De korf (F) is uit RVS AISI304 en de gaatjes hebben een diameter van 2mm. Het membraan (E) is vervaardigd uit niet giftig rubber.

De voordelen van het werken met dit apparaat:

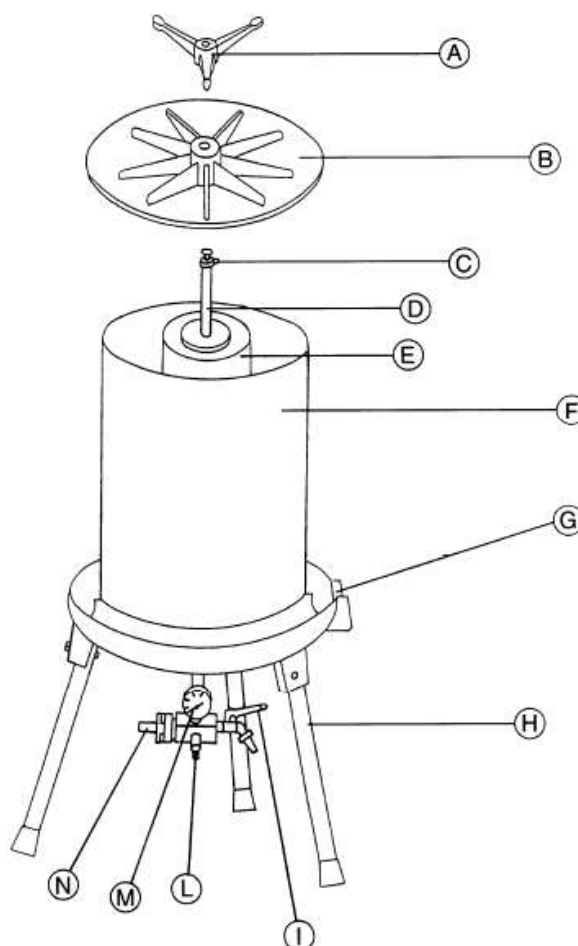
- Zeer snel
- Eenvoudig
- Proper
- Geluidloos

Wij wijzen alle verantwoordelijkheid af indien de hiernavolgende richtlijnen niet worden opgevolgd. Indien u problemen ondervindt of u heeft vragen, richt u dan tot uw verkoper.



**ONDERDELEN**

- A) sluitingschroef
- B) deksel
- C) luchtventiel
- D) centrale stang
- E) membraan
- F) korf
- G) collector
- H) voet
- I) kraan lozing
- L) veiligheidsventiel
- M) manometer
- N) ingang water

**VEILIGHEID**

Gebruik het apparaat enkel na het lezen van deze gebruiksaanwijzing. Onjuist gebruik kan resulteren in verwondingen aan personen of schade aan dingen.

Laat niet toe aan kinderen, noch aan alle onbevoegde personen en diegenen die de werking van het apparaat niet kennen het te gebruiken.

Het toestel dient te worden geplaatst op een vlakke ondergrond teneinde de stabiliteit te verzekeren. Gebruik enkel water.

Het is verboden lucht te gebruiken of enig ander gas om het membraan op te blazen.

Verander niets aan het veiligheidsventiel

Brouwland

Korspelsesteenweg 86 • B-3581 Beverlo - België
Tel. +32-(0)11-40.14.08 • Fax. +32-(0)11-34.73.59
sales@brouwland.com • www.brouwland.com



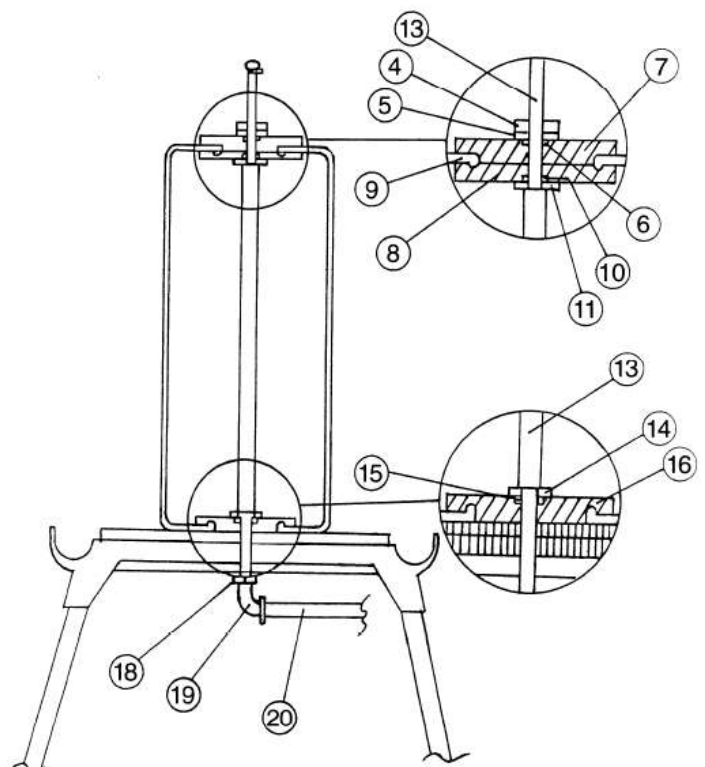
WERKING

- 1) Reiniging: reinig goed de korf (F), het deksel (B), het membraan (E) en de collector (G) alvorens over te gaan tot het persen.
- 2) Aansluitingen: sluit een waterslang aan op de ingang water (N) en een andere slang op de lozingsuitgang (I).
- 3) Laden: schroef de sluitingschroef los en neem het deksel weg. Indien u gebruik gaat maken van de perszak, plaats deze dan tegen de binnenwand van de korf. Vul de korf met het te persen fruit en zorg voor een gelijke verdeling (zeer belangrijk). Plooi de rest van de perszak naar de binnenkant toe en sluit het toestel terug af met het deksel en de sluitingschroef.
- 4) Evacuatie lucht: open het luchtventiel (C) alvorens de waterkraan te openen. Open slechts op dit moment de waterkraan. Van het moment dat er water uit het luchtventiel stroomt sluit je terug het ventiel.
- 5) Zak voor de buitenkant: dient als bescherming tegen het spatten van het fruit.
- 6) Persing: dit gebeurt automatisch door middel van de waterdruk (3ATM). Indien de druk te hoog oploopt zal het veiligheidsventiel (L) onmiddellijk openen.
- 7) Einde: aan het einde van de persing sluit je de waterkraan en open je de het luchtventiel en de lozingskraan tot het water is weggelopen, neem het deksel af en ledig de korf.
- 8) Onderhoud: deze fruitpers heeft geen speciaal onderhoud nodig. Reinig het apparaat grondig en bescherm het tegen stof.

Vervanging van het membraan

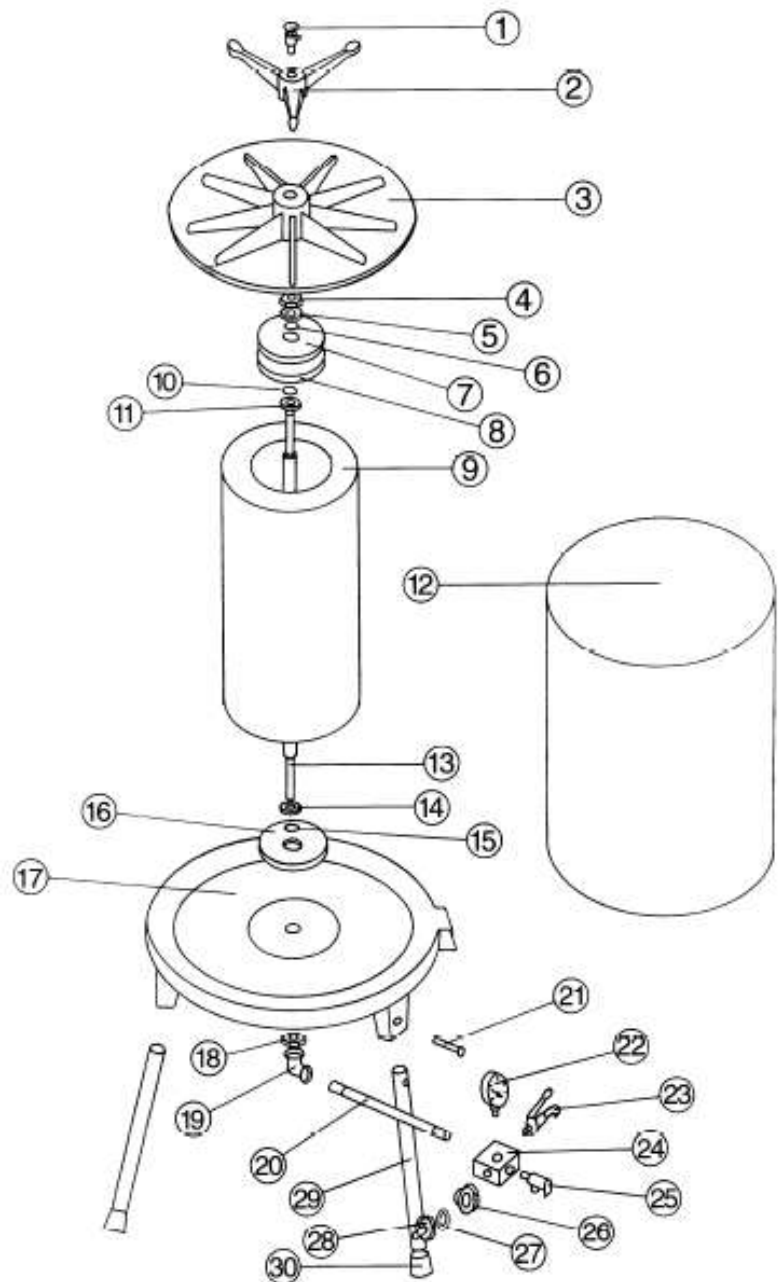
Bekijk aandachtig deze tekening om het membraan te vervangen. Schroef bout 4 los, neem ring 5 en flens 7 weg. Schroef de verbindingbuis 20, de bocht 19 en moer 18 af. nu kan je de centrale stang wegnemen en het membraan vervangen.

Volg de tekening goed om het apparaat terug te monteren en let vooral goed op punten 8 en 16.





- 1) luchtventiel
- 2) sluitingschroef
- 3) deksel
- 4) RVS moer
- 5) RVS ring
- 6) dichting
- 7) 1ste flens bovenaan
- 8) 2de flens bovenaan
- 9) membraan
- 10) dichting
- 11) RVS ring
- 12) korf
- 13) centrale stang
- 14) RVS ring
- 15) dichting
- 16) flens onderaan
- 17) collector
- 18) RVS moer onderaan
- 19) bocht FF
- 20) verbindingbuis
- 21) bout voet
- 22) manometer
- 23) kraan lozing
- 24) verbindingblok
- 25) veiligheidsventiel
- 26) GEKA koppeling basis
- 27) GEKA dichting
- 28) GEKA slangaansluiting
- 29) voet
- 30) rubber voor voet



VERKOOPSVORWAARDEN:

Wij aanvaarden geen klachten 8 dagen na ontvangst goederen. Enkel goederen die ons franco worden teruggestuurd zullen worden aanvaard. Het opsturen ervan is op risico van de klant.

Wij aanvaarden geen verantwoordelijkheid voor schade toegebracht tijdens gebruik van het materiaal niet vermeld in deze gebruikswijze. De garantie dekt geen onregelmatigheden die gevolg zijn van natuurlijke slijtage of wanneer het apparaat geopend werd of hersteld werd buiten onze diensten.

Onze goederen werden uitgetest, gecontroleerd en hebben een garantie van 12 maanden na de levering. Onze verantwoordelijkheid beperkt zich tot het vervangen van elk mogelijk defect onderdeel. Dit na onderzoek uitgevoerd door onze technische dienst. Deze instructies zijn informatief en zijn niet bindend. Wij behouden ons het recht toe veranderingen aan te brengen zonder voorafgaandelijk bericht.

Brouwland

Korspelsesteenweg 86 • B-3581 Beverlo - België
 Tel. +32-(0)11-40.14.08 • Fax. +32-(0)11-34.73.59
 sales@brouwland.com • www.brouwland.com