
BROUWLAND



GEBRUIKSAANWIJZING AFVULBEKKEN ZONDER POMP

HOOFDSTUK 1: BESCHRIJVING VAN DE MACHINE

Hartelijk dank omdat u ons lineaire AFVULAPPARAAT op zwaartekracht van de serie RIM hebt gekozen. Als u aandachtig deze instructies en de maatregelen voor het bottelen naleeft, kunt u dit apparaat gebruiken voor het bottelen met constant niveau van de hierna vermelde vloeistoffen die iets hoger dan de kuip worden geplaatst. De vloeistoffen zijn niet-koolzuurhoudend, dus 'plat,' en hun densiteit is vergelijkbaar met die van zoete likeuren.

HOOFDSTUK 2: ALGEMENE VEILIGHEIDSWAARSCHUWINGEN

Voordat hij het apparaat in werking stelt, moet de gebruiker bekwaam zijn om alle bewerkingen die in deze handleiding beschreven zijn goed en veilig te kunnen uitvoeren.

HOOFDSTUK 3: VOORZIEN EN NIET VOORZIEN GEBRUIK – MATERIALEN

Apparaat eenvoudig te gebruiken door slechts één bediener. Buiten het bereik van kinderen bewaren.

3.1 Ontworpen voor het vullen door zwaartekracht en met constant niveau van flessen en flacons met ronde glazen vulmond. Andere materialen, zoals PET en kunststoffen in het algemeen, mogen enkel worden gebruikt na controle en test van de proefstukken die de klant heeft opgestuurd.

3.2 TOEGELATEN VLOEISTOFFEN IN DE STANDAARDVERSIE: alle vloeistoffen die compatibel zijn met het roestvrij staal AISI 304 (18/10) van de kuip en de vulbekken, het verchroomde koper van de kranen en aansluitingen, het mopen met koperen inzet van de mechanische drijver 68b, het noryl van het binnendeel van de e.p. Met de standaarduitrusting kunnen worden gebotteld: water, parfums, haarlotions, schimmelwerende producten, petroleumderivaten.

3.3 TOEGELATEN VLOEISTOFFEN IN DE VOEDINGSVERSIE (zie technische tabel):
Wijnen – droge azijn - bieren- zoete en droge likeuren – olies - druiven- en vruchtensappen;

3.4 Andere vloeistoffen die hiervoor niet zijn vermeld, mogen enkel worden gebruikt op aanvraag en na het bekomen van onze schriftelijke toestemming.

Uiterste gebruikstemperaturen: - 20 +90°C.

De machine niet gebruiken voor het bottelen of overhevelen van ontvlambare vloeistoffen

De machine niet gebruiken in een explosieve omgeving

BROUWLAND



De machine niet gebruiken voor het bottelen of overhevelen van gevaarlijke vloeistoffen bij contact en inademing.

HOOFDSTUK 4: TRANSPORT EN UITPAKKEN VAN DE MACHINE

De standaardversie van de machine wordt geleverd in een plastic zak in een doos van golfkarton. Het geheel is verpakt in stijf veiligheidsplastic.

Controleer bij het lossen of de verpakking intact is. Elke beschadiging moet worden genoteerd op het bij de machine geleverde document dat aan de transporteur moet worden overhandigd. De constructeur kan niet aansprakelijk worden gesteld voor schade veroorzaakt door het transport. Controleer (zie tabel 1i) of alle losse stukken in de verpakking aanwezig zijn.

Door het geringe gewicht kan het apparaat makkelijk naar de plaats van gebruik worden vervoerd op een trolley met twee wielen.

Respecteer de aanwijzingen ZEER BREEKBAAR en NIET KANTELEN;

Ga na of de losse onderdelen die zijn opgesomd in de technische tabel overeenstemmen met de inhoud van de zak die zich normaal in de kuip 68 bevindt.

Het wegwerpmateriaal van de verpakking moet worden gesorteerd en snel worden afgevoerd via de normale weg.

HOOFDSTUK 5: keuze van de WERKPLAATS – FLESSEN – KLEDING

5.1 De werkplaats van de machine moet beantwoorden aan de wettelijke bepalingen die inherent zijn aan het behandelde product. Zorg er in het bijzonder voor dat het steunvlak van de poten vlak is. De omgeving moet goed verlicht zijn en de werkruimte voor en naast de machine moet volledig vrij zijn binnen een straal van minstens 1,5 meter. Er wordt op gewezen dat de machine wanneer ze in werking is permanent moet worden bevoorraad met lege flessen (productie van ongeveer 130 liter/uur/vulbek). Om makkelijk en veilig te kunnen werken, verdient het aanbeveling om voor de machine een voldoende hoeveelheid lege flessen en flacons te plaatsen en achter de machine een ruime werktafel die zodanig is opgesteld dat men zich niet ver en/of voortdurend dient te verplaatsen. Ook kan een transportband worden gebruikt om de flessen en flacons naar de flessensluitruimte te brengen.

5.2 FLESSEN EN TE VULLEN RECIPIËNTEN

De recipiënten moeten een ronde vulmond hebben en mogen geen gebreken en/of barsten vertonen die zelfs slechts een minimum aan lucht doorlaten. Voor de diameters zie de technische tabel van de flessen. De flessen en flacons die men wil vullen moeten worden gerangschikt volgens hoogte. Het is niet mogelijk om flessen en flacons van verschillende hoogtes te vullen.

5.3 KLEDING

Om zich te beschermen tegen het onopzettelijk breken van flessen dient de bediener handschoenen, een lang, dik schort en schoenen met antislipzolen dragen.

HOOFDSTUK 6: ALGEMENE INSTRUCTIES VOOR DE OPSTELLING

6.1 Hydraulische verbinding: verbind het apparaat met een slang die op aanvraag door ons kan worden geleverd. Ze moet een diameter hebben van 15-16mm voor de standaardversie of 19 mm voor een apparaat met rvskransen.

BROUWLAND



Bevestig ze met klemmen aan de meegeleverde slangtuit. Gebruik een flexibele spiraalslang in plastic of metaal. De aanbevolen maximumlengte is 5 meter.

6.2 Regeling van het vulniveau van de flessen en flacons zie fig. 3a-b-c-d-e-f-

6.4a Draai de twee vleugelbouten 67c los om de achtersteun te deblokken. Verwijder de groep kuipdruppelvanger 63 van de fles/flacon door ze naar beneden te duwen. Zet een vulbek in bijna verticale stand.
6.4b Neem een te vullen fles/flacon en zet ze tegen de sluitkegel fig 3a, niet naar boven duwen. De maat, L fig 3a A of L1 fig 3a B, stemt overeen met het vulniveau van de fles/flacon.

6.4f Trek de kegel 60 naar beneden als u de fles meer wil vullen.

6.4g Duw de kegel 60 naar boven als u de fles minder wil vullen.

6.4h Om te voorkomen dat de kegel 60 naar boven schiet, moet u tijdens het vullen de (meegeleverde) rubberen spieën 61-62-63-64-65 gebruiken van respectievelijk 3-5-12,5-20-25mm.

6.4i Duw de fles/flacon ongeveer 20 mm naar boven tot de twee gaten waardoor tijdens het vullen de vloeistof naar binnen en de lucht naar buiten stroomt volledig zichtbaar zijn.

6.4l Hou de fles/flacon in deze positie en trek tegelijk de druppelvanger fig. 3b CD naar boven tot de slang 67b de fles raakt.

6.4m Laat de druppelvanger los. Hij zal automatisch blokkeren met behulp van de blokkeerhendel 67d.

6.4n Zet de fles en de vulbek verticaal, plaats de achtersteunstang 67a tegen de fles, controleer of ze parallel is met de vaste stang en draai de blokkeervleugelschroeven 67c vast. 6.4o Bereid de tweede vulbek voor met dezelfde spieën als de eerste.

HOOFDSTUK 7: WERKING

7.1 WERKING VAN HET AFVULAPPARAAT (standaardversie zie fig. 4 - 7 - 8b) Voor bottelklare of reeds gefilterde vloeistoffen.

7.1a Open de inlaat voor de vloeistof, kraan 41f, die uit het opslagrecipiënt komt. De vloeistof stijgt in de kuip 68. Wacht enkele ogenblikken tot de vloeistof tot ca 100 mm gestegen is (de bal van de drijver moet niet dicht zijn).

7.1b Plaats de lege flessen aan de vulbekken (voor de voorbepaalde niveaus, zie §6.4).

7.1c Neem de volle flessen weg.

7.1d De eventuele druppels die langs de buitenkant van de vulbekken in gesloten stand kunnen stromen, worden opgevangen door de druppelvanger 67 en via de slang 67e naar de lege fles gevoerd die eventueel vooraf werd klaargezet.

7.1n Deze procedure laat u toe om het apparaat met de vloeistof in de kuip even onbewaakt te laten om kleine handelingen te verrichten zoals: het klaarzetten van lege flessen, het verplaatsen van de slangen van lege recipiënten naar volle, een telefoon opnemen.

LAAT HET APPARAAT NOOIT ONBEWAAKT MET DE INLAATKRAAN 41f GEOPEND. DRAAI DE KRAAN DICHT ALS U LANGER AFWEZIG ZULT ZIJN EN VOORAL ALS U DE WERKPLAATS VERLAAT.

HOOFDSTUK 8: REINIGING EN ONDERHOUD VAN DE MACHINE

8.1 VOORAFGAANDE REINIGING (nieuwe machine). Gebruik ongeveer 18-20 liter water aan een temperatuur van 60/80°C met een detergent voor niet-bevuilde platen of andere detergents voor het onderhoud van de wijnkelder (type Detersol of Sanaton). Laat de machine draaien zoals is beschreven in §9, met de kuip 68 gevuld met water en detergent. Duw en verwijder de vulbekken van de lege flessen tot de kuip helemaal leeg is. Spoel overvloedig met warm water en laat het apparaat aan de lucht drogen.

BROUWLAND



Optie op aanvraag: vraag ons voor een perfecte spoeling en droging van de binnenleidingen van de vulbekken de beugels die ze blokkeren in de open stand (zie fig2b art.56232)

De machine met de blokkeerbeugels kan worden gesteriliseerd met een vloeibare damp van 120°C

8.2 DAGELIJKSE REINIGING Na elke werkdag, en vooral als u werkt met consumptievloeistoffen, moeten de slangen, de kuip en de vulbekken zorgvuldig worden gereinigd (zie §8.1).

8.3 SPECIAAL ONDERHOUD, REINIGING VAN DE VULBEKKEN:

8.3a Draai de moer 58 Fig9 los

8.3b Dompel het geheel in een detergentoplossing terwijl u de loopslang 51 stevig naar boven duwt (vraag ons de blokkeerbeugels art.56232).

8.3c Wacht tot alle aangekoekte resten zijn losgeweekt.

8.3d Spoel overvloedig met water. Laat het apparaat drogen en hermonteer het.

8.4 DEMONTEREN VAN DE VULBEKKEN WEGENS VLOEISTOFLEK

Procedure voor de vervanging van onderdelen die kunnen verslijten door het gebruik, zie fig9 8.4a
Laat de vulbek op de kuip 68 zitten.

8.4b Duw de loopslang 51 naar boven.

8.4c Verwijder met behulp van een schroevendraaier de o-ring 59.

8.4d Verwijder de loopslang 51 + de lippakking 52+ het moerplaatje 53 + de veer 4.

8.4e VERVANGEN VAN DE LIPPAKKING

LET OP: Telkens u de loopslang 51 demonteert om de lippakking te verwijderen, moet ook de lippakking 52 worden vervangen. De binnenafdichtlip kan tijdens de demontering immers onherstelbaar beschadigd worden. Smeer de nieuwe lippakking 54 met vet of vaselineolie.

Smeer ook de slang 56. De lippakking 52 moet eerst worden bevestigd, met de afdichtlippen naar onder, op de daartoe voorziene plaats in de slang 51. De lippakking kan makkelijk naar binnen worden geduwd met een kleine schroevendraaier of met de punt van een mes. Let erop dat u de afdichtlippen van de lippakking niet beschadigt. Neem de loopslang 51 met de lippakking 52 erin geduwd, stop het geheel in de slang 56 terwijl u het in één richting draait en duw het zeer langzaam verder tot de vloeistofinlaat volledig doorboord is. Duw nog langzaam verder naar boven tot de plaats van de o-ring 59 zichtbaar is. Plaats de o-ring 59.

8.4f Plaats de veer 54 en het moerplaatje 53 terug.

8.4g VERVANGEN VAN DE O-ring 59

Duw de loopslang 51 naar boven tot de plaats voor de o-ring 59 zichtbaar is. Verwijder de beschadigde o-ring met een kleine schroevendraaier of een mes. Laat de loopslang 51 niet naar beneden lopen, anders moet u de bewerkingen van §8.4e herhalen. Druk de nieuwe o-ring 59 lichtjes op zijn plaats.

8.6 DEMONTEREN VOOR REINIGING VAN DE DRIJVER EN DE BOL

Verwijder Het deksel 68a en de twee splitpennen 68c, draai met een sleutel van 14mm 68e en 68d los. Reinig ze met geschikte chemische producten.

Gebruik voor de reiniging van de bol en zijn houder geen schuurmiddelen of metalen, puntig gereedschap.

6° 6b Benaming

68b rvs drijver met steel

68c 2 Splitpennen mm2x16

68d Steel met rvs bol

68e Geleidingsmoer steel 6

68f Volledig leegloopgat

68g Contraoer bolhouder

BROUWLAND



HOOFDSTUK 9: PROBLEEMOPLOSSING

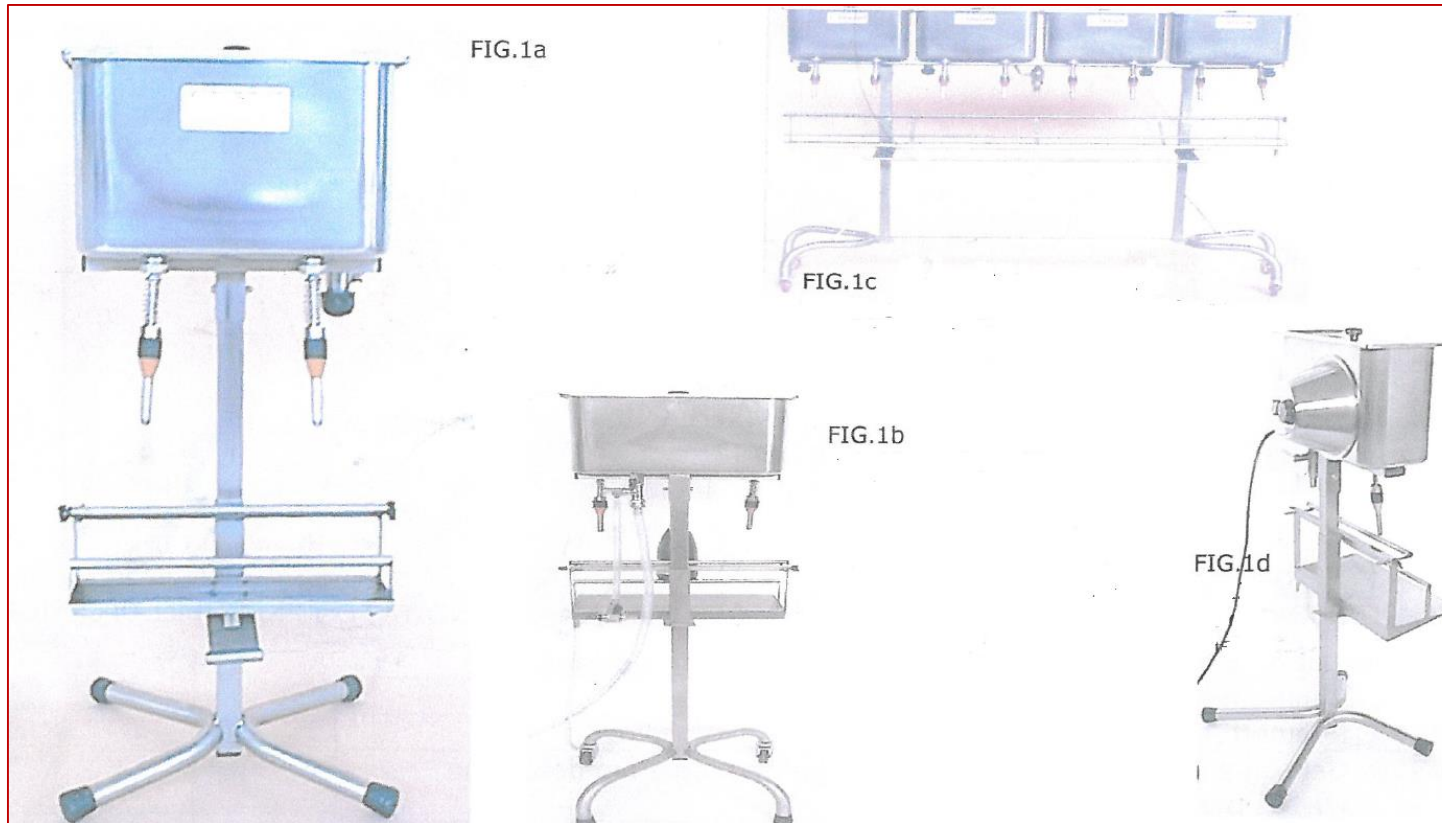
VUL EERST HET POMPLICHAAM MET VLOEISTOF VOORDAT U DE MOTOR AANZET
Afvulapparaat met vulmonden

Nr	PROBLEEM	OORZAAK	OPLOSSING
7	De drijver 68b houdt de vloeistof die uit de kuip 68 stroomt niet tegen op het maximumpeil	De vloeistof komt van een hoogte van meer dan 10 meter. Vuil of verhindering van de vloeistofinlaat	Verlaag het niveau tot 10 meter Demonteer de drijver §8.6 Los het probleem op
8	De drijver 68b houdt de vloeistof niet tegen in de kuip 68	De vloeistof komt van de pomp aan een te hoge druk. Het wielkje 45 van de bypass op de pompaanzuiging gaat niet open	Verlaag de druk door de klep op de uitstroom van de pomp te sluiten of open de bypass van de pomp. Zie 5.3b.
9	De drijver 68b houdt de vloeistof niet tegen op het vulniveau in de kuip 68	De bal en/of de sluitzone zijn vuil. Aanwezigheid van vreemde lichamen in de sluitzone van de bal.	Demonteer de steel met bol 68. Zie §8.6 Reinig de bol en controleer en reinig de sluitzone.
10	De flessen worden niet op constant niveau gevuld.	Flessen van verschillende hoogtes	Sorteer de te vullen flessen volgens de hoogte
11	Het vullen stopt niet op het maximumpeil en er ontsnapt lucht en vloeistof tussen de afdichtkegel en de vulmond van het te vullen recipiënt	De vulmond van het recipiënt is niet rond en vertoont scherpe randen of barsten. De sluitkegel 60 is versleten, de veer 54 is versleten of gebroken	Voer de defecte recipiënten af, zie 4.2 Vervang de sluitkegel. Vervang de veer 54. Zie §8.5
12	Vloeistofverlies tussen de loopslang 51 en het moerplaatje 53. Lekken tussen de loopslang 51 en de o-ring 59	Lekken door de lippakking 52 Lekken door de o-ring 59	Vervang de lippakking 52. Zie §8.g. Vervang de o-ring 59. Zie §8.4e

BROUWLAND



HOOFDSTUK 10: FIGUREN



Brouwland bvba • Korpelsesteenweg 86 • B-3581 Beverlo - Belgium
Tel. +32-(0)11-40.14.08 • Fax. +32-(0)11-34.73.59 info@brouwland.com •
www.brouwland.com

BROUWLAND

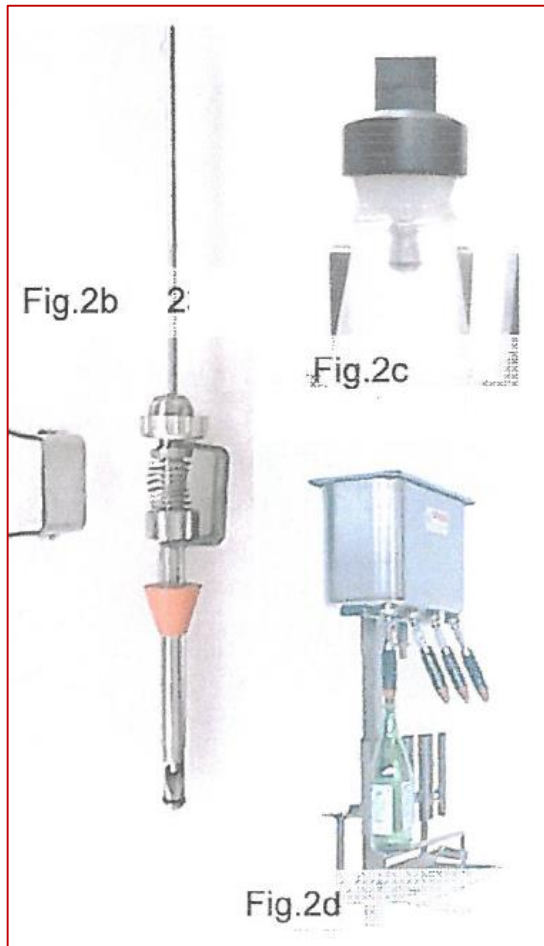
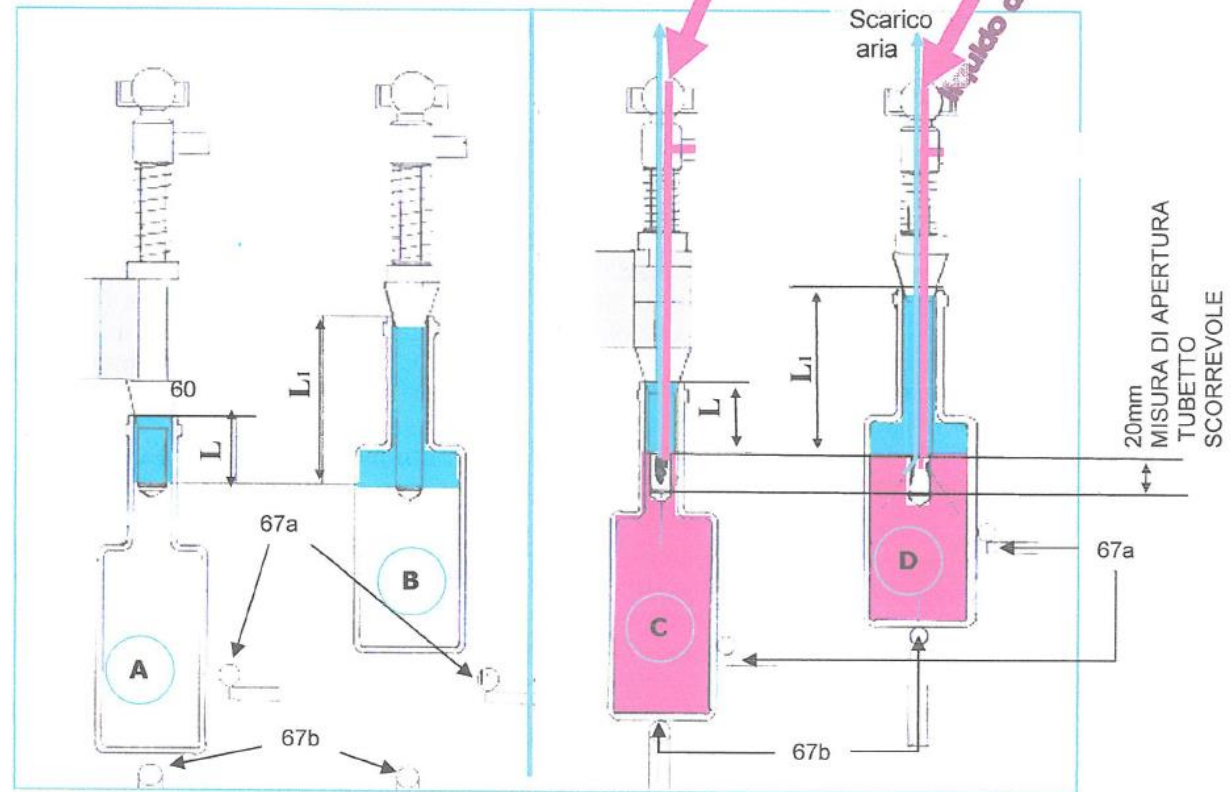
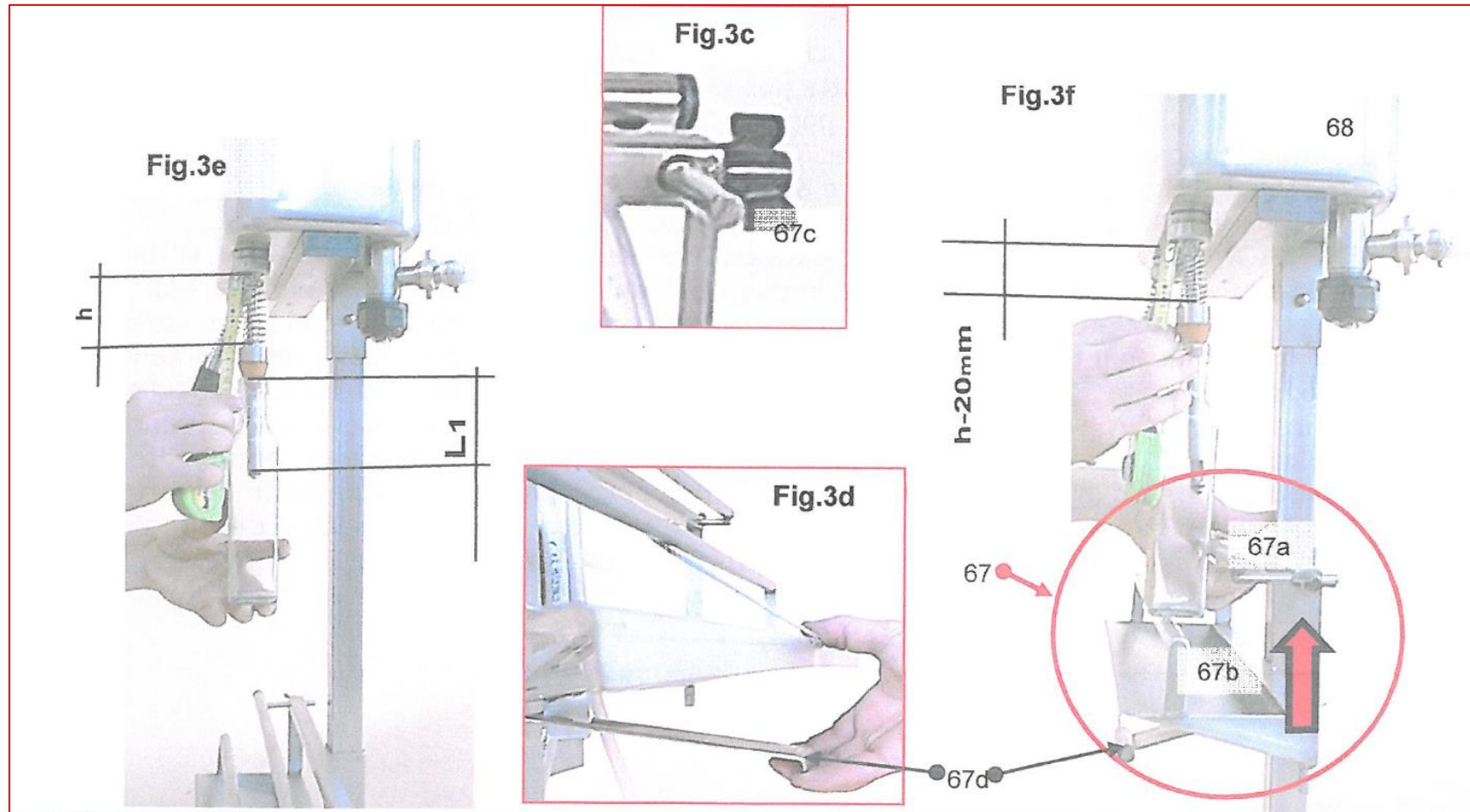


Fig. 3a PREDISPOSIZIONE LIVELLO

Fig. 3b RIEMPIMENTO A LIVELLO

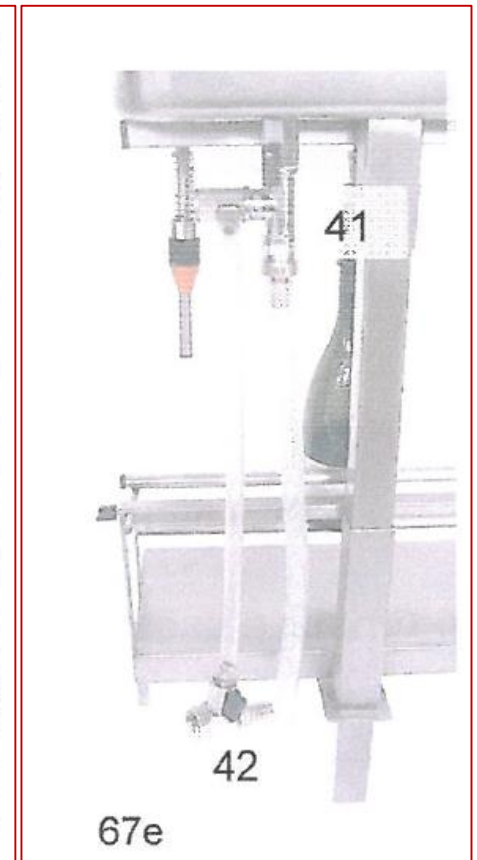
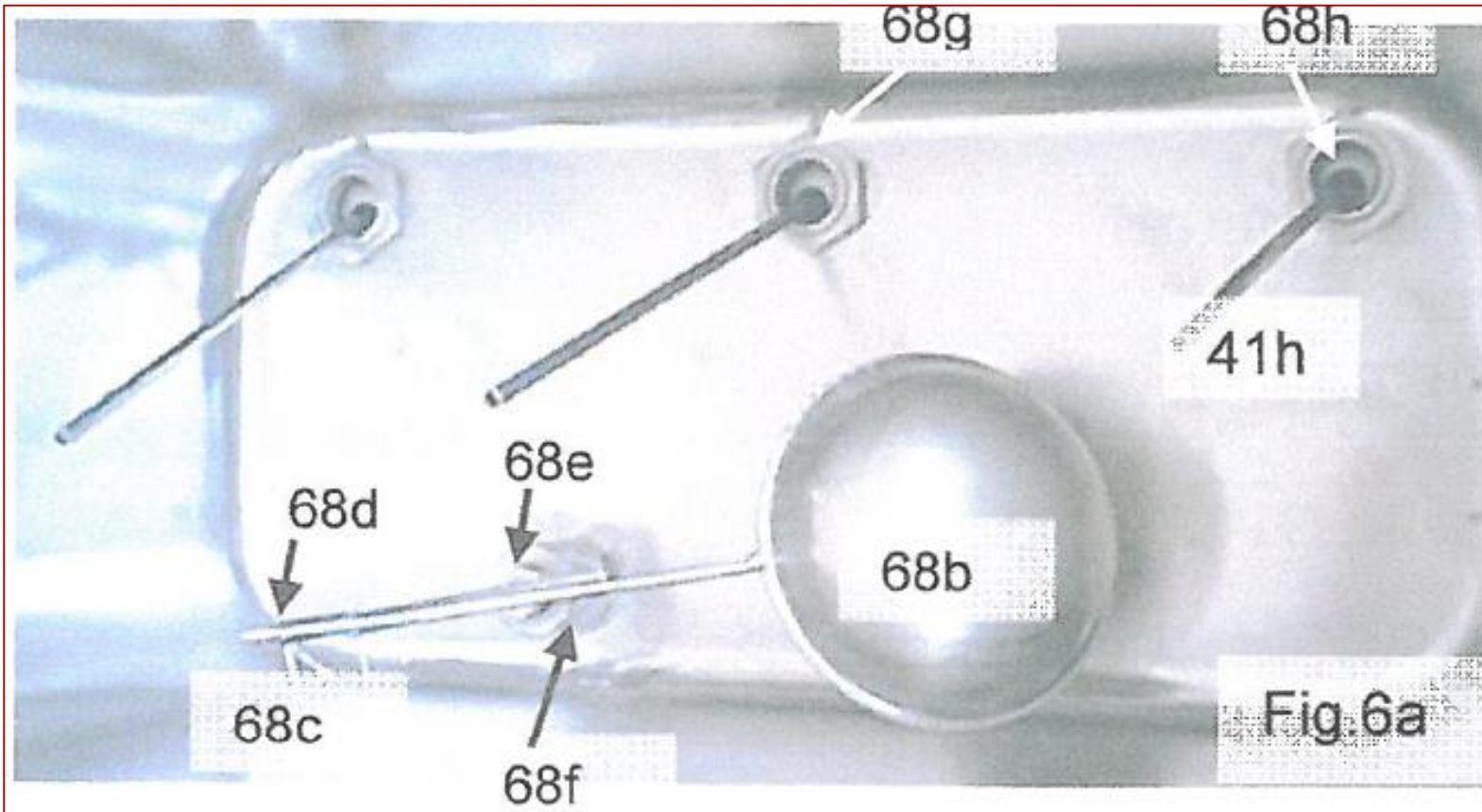


BROUWLAND



Brouwland bvba • Korpelsesteenweg 86 • B-3581 Beverlo - Belgium
Tel. +32-(0)11-40.14.08 • Fax. +32-(0)11-34.73.59 info@brouwland.com •
www.brouwland.com

BROUWLAND



Brouwland bvba • Korpelsesteenweg 86 • B-3581 Beverlo - Belgium
Tel. +32-(0)11-40.14.08 • Fax. +32-(0)11-34.73.59 info@brouwland.com •
www.brouwland.com

BROUWLAND

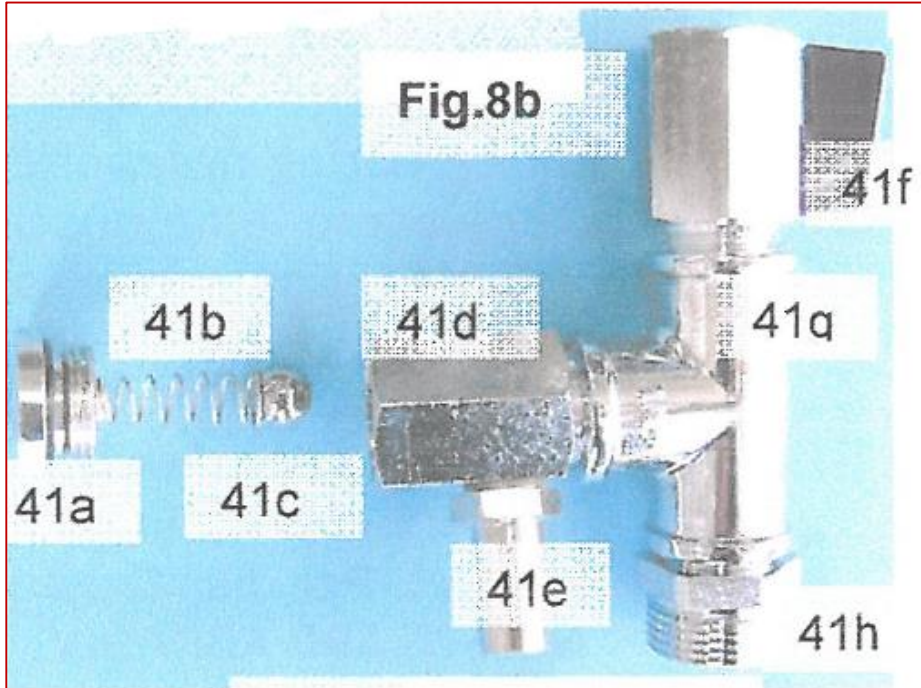
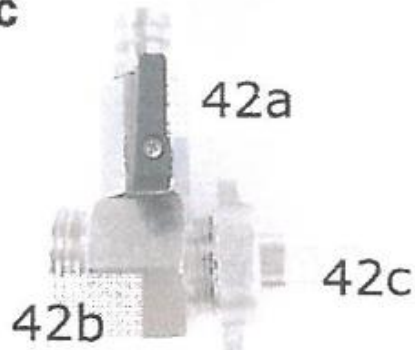


Fig.8c



42 Gruppo by pass automatico
Parte elettropompa

